

ПАСПОРТ, ТЕХНИЧЕСКОЕ ОПИСАНИЕ, ИНСТРУКЦИЯ ПО МОНТАЖУ И ЭКСПЛУАТАЦИИ

Муфта соединительная (ДПК) RRS «DOMEX»

1. Назначение:

Муфта соединительная стальная ДПК RRS «DOMEX» применяется для соединения чугунных, стальных, ПВХ, керамических, асбестоцементных труб, в водопроводных и газовых сетях.

2. Технические характеристики:

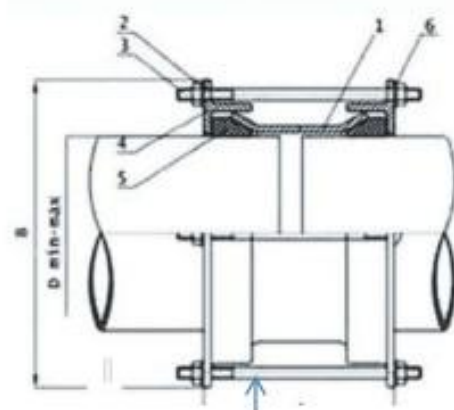
$P_{ном}$ (рабочее давление) - 1.0 МПа
 $T^{°C}$ - 10 - 110°С
 $\Phi_{max}^{°}$ (максимальное угловое отклонение) - 4 градуса.
 Диапазон диаметров - DN350 – DN1200)
 Рабочая среда – вода с различными неагрессивными примесями



3. Устройство и материалы:

Покрытие — эпоксидная краска RAL 5015. По заказу шпильки, гайки, шайбы могут выполняться из нержавеющей стали.

Поз.	Составная часть	Материал	Норма
1	Корпус	S235JR	PN-88/H-84020
2	Гайка M12	S235JR, гальванизированная	PN-EN 24032
3	Шпилька M12	St3s/Zn5	PN-88/H-84020
4	Обруч	St3s/18G2a	PN-88/H-84020
5	Уплотнение	Резина NBR	PN-92/C-01604.01
6	Шайба	S235JR, гальванизированная	ISO 7089



4. Размеры и вес:

Код	DN	Материал соединяемой трубы	Диаметр трубы $D_{min} - D_{max}$ (мм)	Высота А, (мм)	Ширина В, (мм)	Масса (кг)
DOM RRS DN 350 ST	350	сталь	350-365	220	470	25,0
DOM RRS DN 350 ZL	350	чугун	373-388	220	494	27,0
DOM RRS DN 400 ST	400	сталь	400-416	220	522	28,0
DOM RRS DN 400 ZL	400	чугун	424-439	220	545	30,0
DOM RRS DN 450 ZL	450	чугун	475-490	220	596	33,0
DOM RRS DN 500 ST	500	сталь	503-518	220	620	36,0
DOM RRS DN 500 ZL	500	чугун	527-542	220	648	38,0
DOM RRS DN 600 ST	600	сталь	605-620	220	722	43,0
DOM RRS DN 600 ZL	600	чугун	630-645	220	750	45,0
DOM RRS DN 700 ST	700	сталь	706-721	220	825	52,0
DOM RRS DN 700 ZL	700	чугун	733-748	220	854	54,0
DOM RRS DN 800 ST	800	сталь	807-822	220	925	65,0
DOM RRS DN 800 ZL	800	чугун	837-852	220	958	67,0
DOM RRS DN 900 ST	900	сталь	909-924	220	1030	80,0
DOM RRS DN 900 ZL	900	чугун	940-955	220	1060	82,0
DOM RRS DN 1000 ST	1000	сталь	1011-1026	220	1130	94,0
DOM RRS DN 1000 ZL	1000	чугун	1043-1058	220	1160	96,0
DOM RRS DN 1200 ST	1200	сталь	1215-1230	320	1230	112,0
DOM RRS DN 1200 ZL	1200	чугун	1250-1265	320	1260	114,0

5. Хранение:

Муфту соединительную стальную ДПК RRS «DOMEX» следует хранить в крытых помещениях.

При хранении, монтаже и эксплуатации необходимо оберегать муфты от механических повреждений (ударов и т.п.).

6. Транспортирование:

Муфты соединительные стальные ДПК RRS «DOMEX» следует транспортировать крытыми транспортными средствами.

7. Указания по монтажу:

Муфту соединительную стальную ДПК RRS «DOMEX» можно монтировать на подземных или наземных трубопроводах, на вертикальных или горизонтальных установках. Во время монтажа необходимо обратить внимание, чтобы выполняемая установка не подвергала муфту изгибающим (более 4°) или растягивающим напряжениям, вытекающим из нагружения ее массой не зафиксированного трубопровода. Смонтированная и отрегулированная производителем муфта готова к монтажу в системе.

8. Инструкция по монтажу:

Приступая к монтажу муфты, следует ознакомиться с технической документацией, т.е. проверить предназначение для рабочих тел и параметры работы трубопровода, в котором она будет установлена.

Каждое изменение эксплуатационных условий требует консультации с производителем муфты.

Приступая к монтажным работам, проверить состояние муфты и в случае необходимости – тщательно промыть водой.

9. Правила безопасности:

Для обеспечения безопасности работы категорически запрещается:

- производить работы по устранению дефектов при наличии давления рабочей среды в трубопроводе;
- использовать муфты на параметрах, превышающих эксплуатационные.

10. Техническое обслуживание:

Муфты соединительные стальные ДПК RRS «DOMEX» не нуждаются в техническом обслуживании во время эксплуатации.

При техническом обслуживании муфты после эксплуатации (при подготовке к повторному использованию) необходимо обязательно заменить резиновые уплотнения и при необходимости болты, гайки и шайбы.

11. Гарантийные обязательства:

Гарантийный срок 12 месяцев со дня продажи устанавливается при условии соблюдения потребителем требований, указанных в п.п.6, 7,8.

С паспортом и гарантийными обязательствами ознакомлен _____